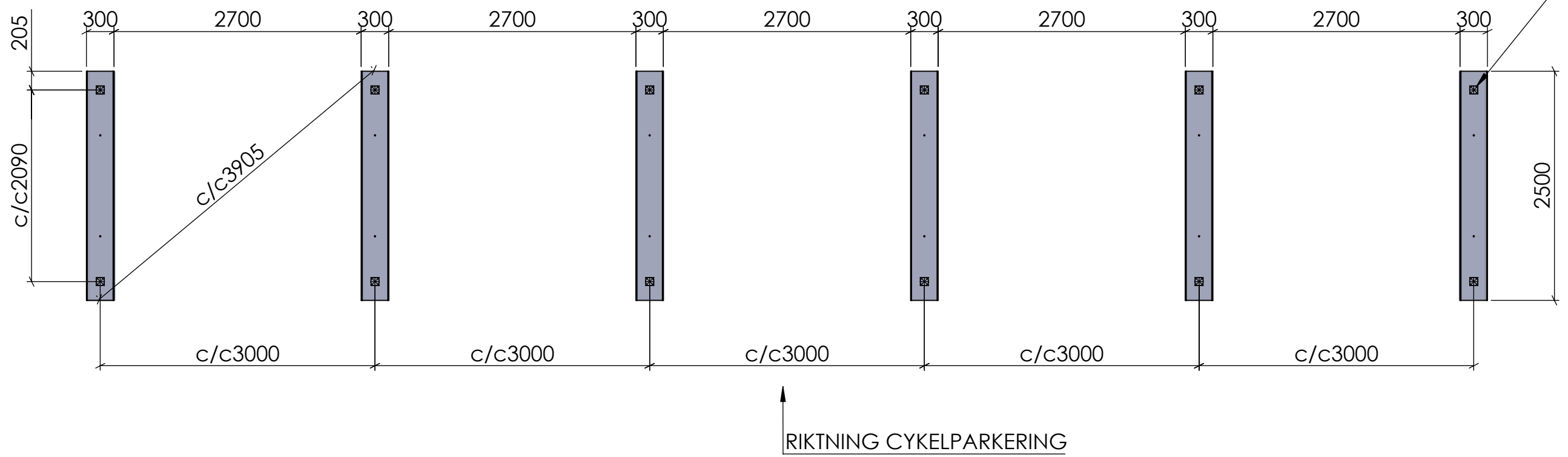
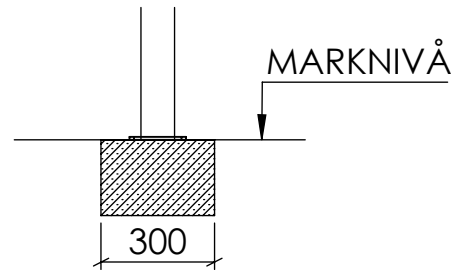


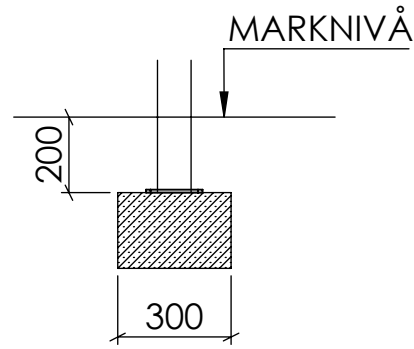
KABELGENOMFÖRING LED-BELYSNING  
STANDARD HÖGER BAKSTOLPE



**STANDARDSTOLPAR:**  
BETONGSOCKLAR LÄGGS I NIVÅ  
ÖVERSIDA BTG-SOCKEL I NIVÅ MED FÄRDIG MARKNIVÅ



**FÖRLÄNGDA STOLPAR 200mm:**  
BETONGSOCKLAR LÄGGS I NIVÅ  
ÖVERSIDA 200MM UNDER FÄRDIG MARKNIVÅ



Svetsklass <b>C</b>	Förbehandlingsgrad <b>P2</b>	Toleransklass <b>KLASS 1</b>	Utförandeklass <b>EXC 1</b>	Certifiering <b>SS-EN 1090-1</b>	Övrigt
Beräkningsunderlag <b>18257-QU</b>	Ritad Av <b>DANIEL</b>	Skapad Datum <b>2022-10-19</b>	Godkänd Av <b>ÅKE</b>	Material <b>-</b>	Antal / Projektnummer
Ägare <b>BLIDSBERGS MEKANISKA</b>			Titel / Benämning <b>GRUNDPLAN QUATTRO 5 SEKTIONER 2090x3000</b>		
Adress: Ulricehamnsvägen 27, 52376 Blidsberg Telefonnummer: 0321-31660 E-post: info@blidsbergs.se, www.blidsbergs.se				Artikel- / Ritningsnummer	Rev / Blad <b>1 (1)</b>