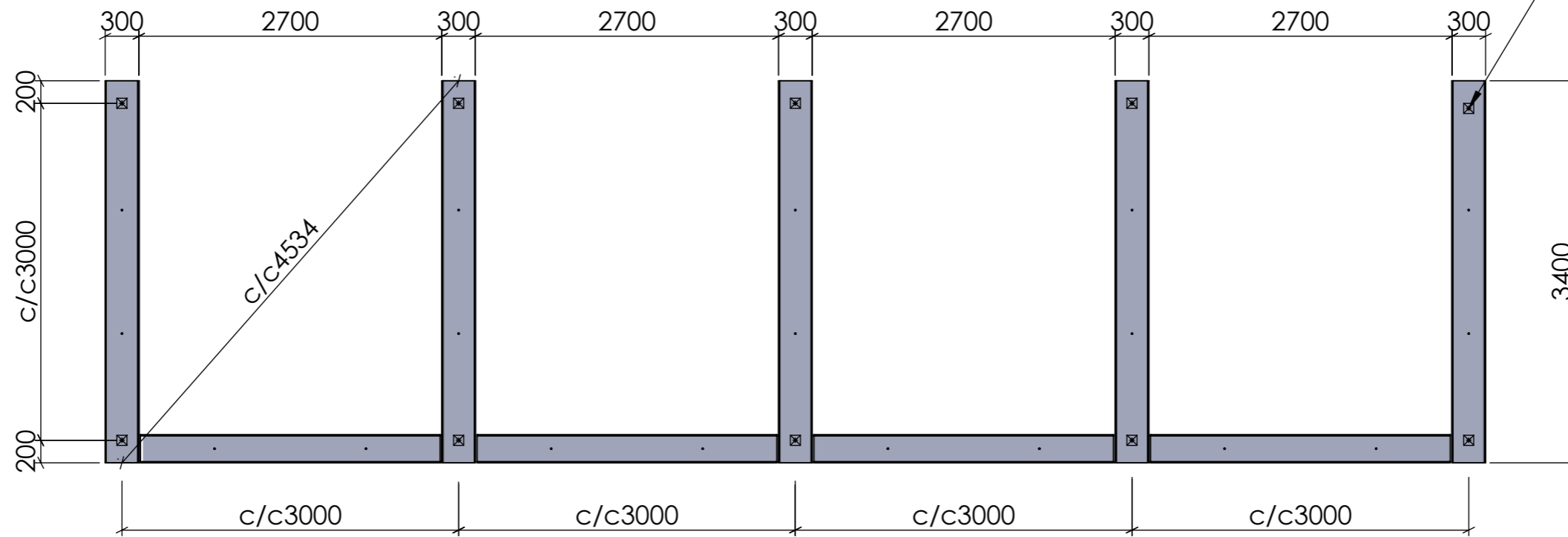
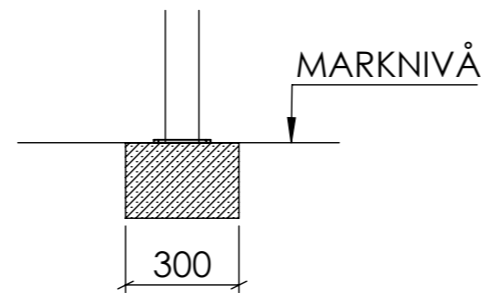


KABELGENOMFÖRING LED-BELYSNING
STANDARD HÖGER BAKSTOLPE

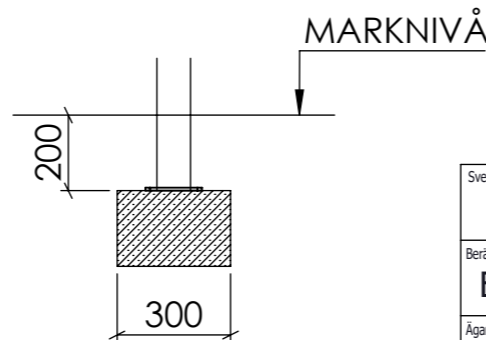


RIKTNING CYKELPARKERING

STANDARDSTOLPAR:
BETONGSOCKLAR LÄGGS I NIVÅ
ÖVERSIDA BTG-SOCKEL I NIVÅ MED FÄRDIG MARKNIVÅ



FÖRLÄNGDA STOLPAR 200mm:
BETONGSOCKLAR LÄGGS I NIVÅ
ÖVERSIDA 200MM UNDER FÄRDIG MARKNIVÅ



Svetsklass	Förbehandlingsgrad	Toleransklass	Utförandeklass	Certifiering	Övrigt
C	P2	KLASS 1	EXC 1	SS-EN 1090-1	
Beräkningsunderlag	Ritad Av	Skapad Datum	Godkänd Av	Material	Antal
ENL. LEV.	DANIEL	2022-11-02	ÅKE	-	Order- /Projektnummer
Ägare				Titel / Benämning	
	Adress: Ulricehamnsvägen 27, 52376 Blidsberg Telefonnummer: 0321-31660 E-post: info@blidsbergs.se, www.blidsbergs.se			GRUNDPLAN QUATTRO 4 SEKTIONER FÖR SKJUTDÖRRAR c/c3000 c/c3000	
	Artikel- / Ritningsnummer			Rev	Blad
					1 (1)