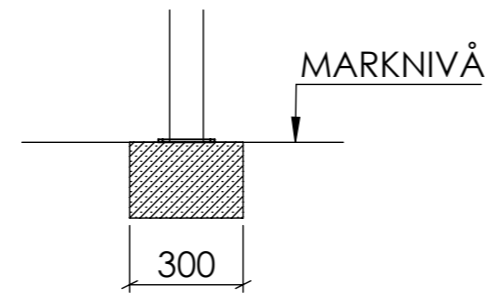
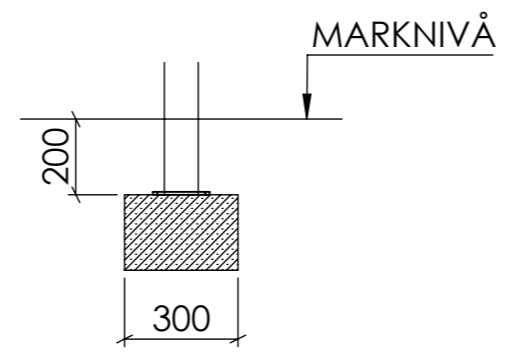


STANDARDSTOLPAR:
 BETONGSOCKLAR LÄGGS I NIVÅ
 ÖVERSIDA BTG-SOCKEL I NIVÅ MED FÄRDIG MARKNIVÅ



FÖRLÄNGDA STOLPAR 200mm:
 BETONGSOCKLAR LÄGGS I NIVÅ
 ÖVERSIDA 200MM UNDER FÄRDIG MARKNIVÅ



| | | | | | |
|--|---------------------------------|-----------------------------------|---|-------------------------------------|----------------------|
| Svetsklass C | Förbehandlingsgrad P2 | Toleransklass KLASS 1 | Utförandeklass EXC 1 | Certifiering SS-EN 1090-1 | Övrigt |
| Beräkningsunderlag 18257-QU | Ritad Av DANIEL | Skapad Datum 2022-10-19 | Godkänd Av ÅKE | Material - | Antal 1 |
| Ägare  Adress: Ulricehamnsvägen 27, 52376 Blidsberg Telefonnummer: 0321-31660 E-post: info@blidsbergs.se, www.blidsbergs.se | | | Titel / Benämning GRUNDPLAN QUATTRO 3+3 SEKTIONER c/c2090 c/c3000 | | |
| Artikel- / Ritningsnummer | | | | Rev | Blad 1 (1) |