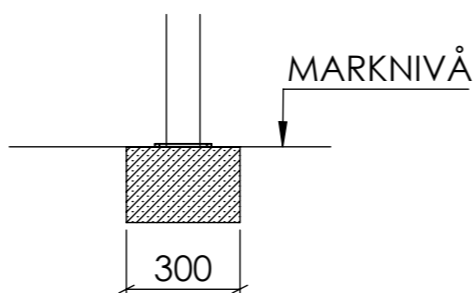
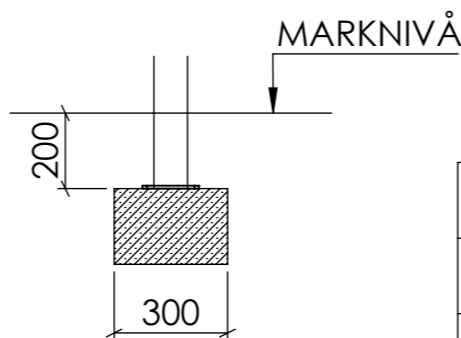



STANDARDSTOLPAR:
 BETONGSOCKLAR LÄGGS I NIVÅ
 ÖVERSIDA BTG-SOCKEL I NIVÅ MED FÄRDIG MARKNIVÅ



FÖRLÄNGDA STOLPAR 200mm:
 BETONGSOCKLAR LÄGGS I NIVÅ
 ÖVERSIDA 200MM UNDER FÄRDIG MARKNIVÅ



Svetsklass	Förbehandlingsgrad	Toleransklass	Utförandeklass	Certifiering	Övrigt
C	P2	KLASS 1	EXC 1	SS-EN 1090-1	
Beräkningsunderlag	Ritad Av	Skapad Datum	Godkänd Av	Material	Antal
18257-QU	DANIEL	2022-10-19	ÅKE	-	Order- /Projektnummer
Ägare				Titel / Benämning	
	Adress: Ulricehamnsvägen 27, 52376 Blidsberg Telefonnummer: 0321-31660 E-post: info@blidsbergs.se, www.blidsbergs.se			GRUNDPLAN QUATTRO 3 SEKTIONER FÖR SKJUTDÖRRAR	
	Artikel- / Ritningsnummer			Rev	Blad
					1 (1)