

MONTERINGSANVISNING



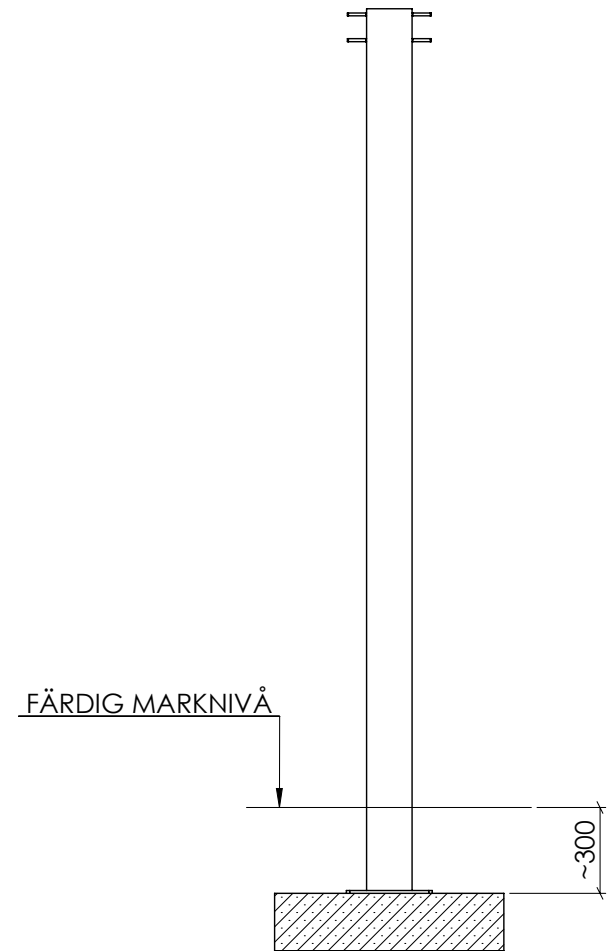
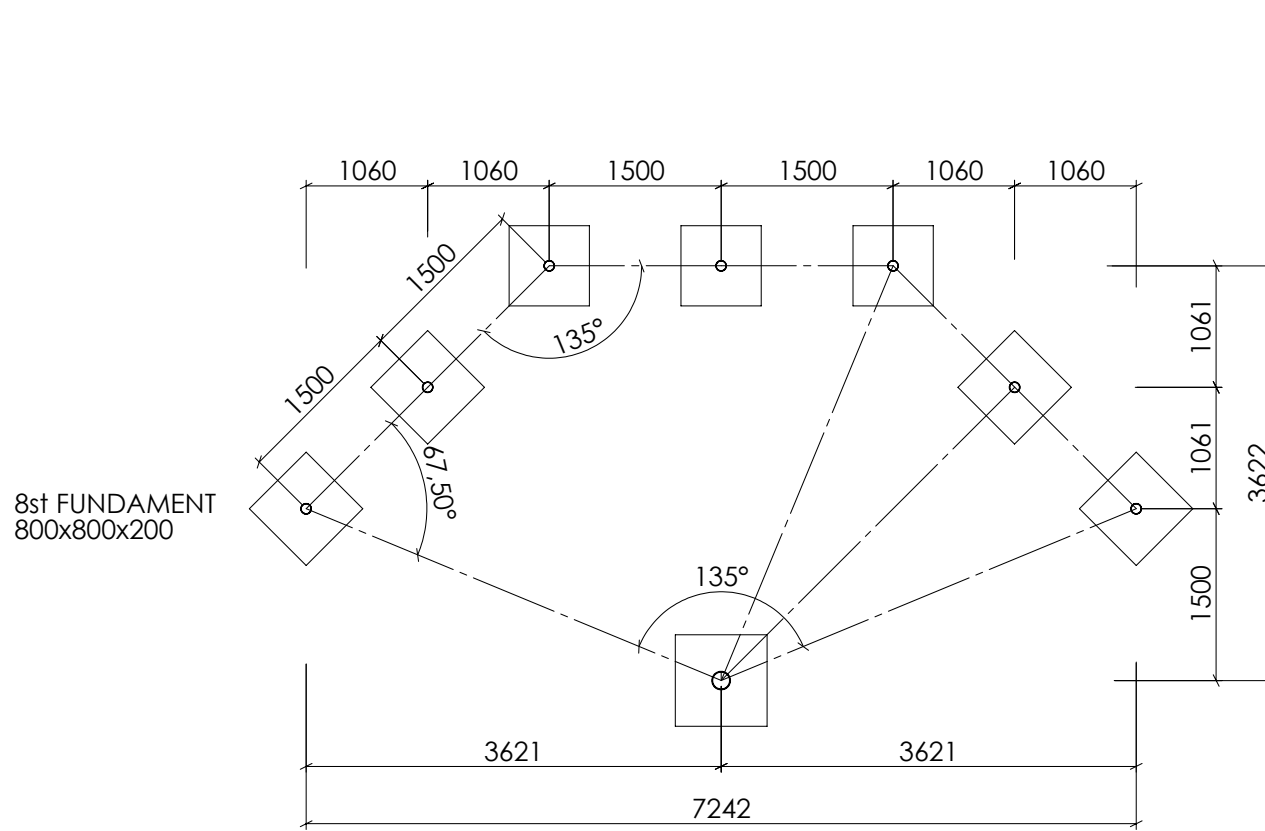
Pergola Prisma

Beklädnad: Liggande träspaljé

Raka stål-sticks

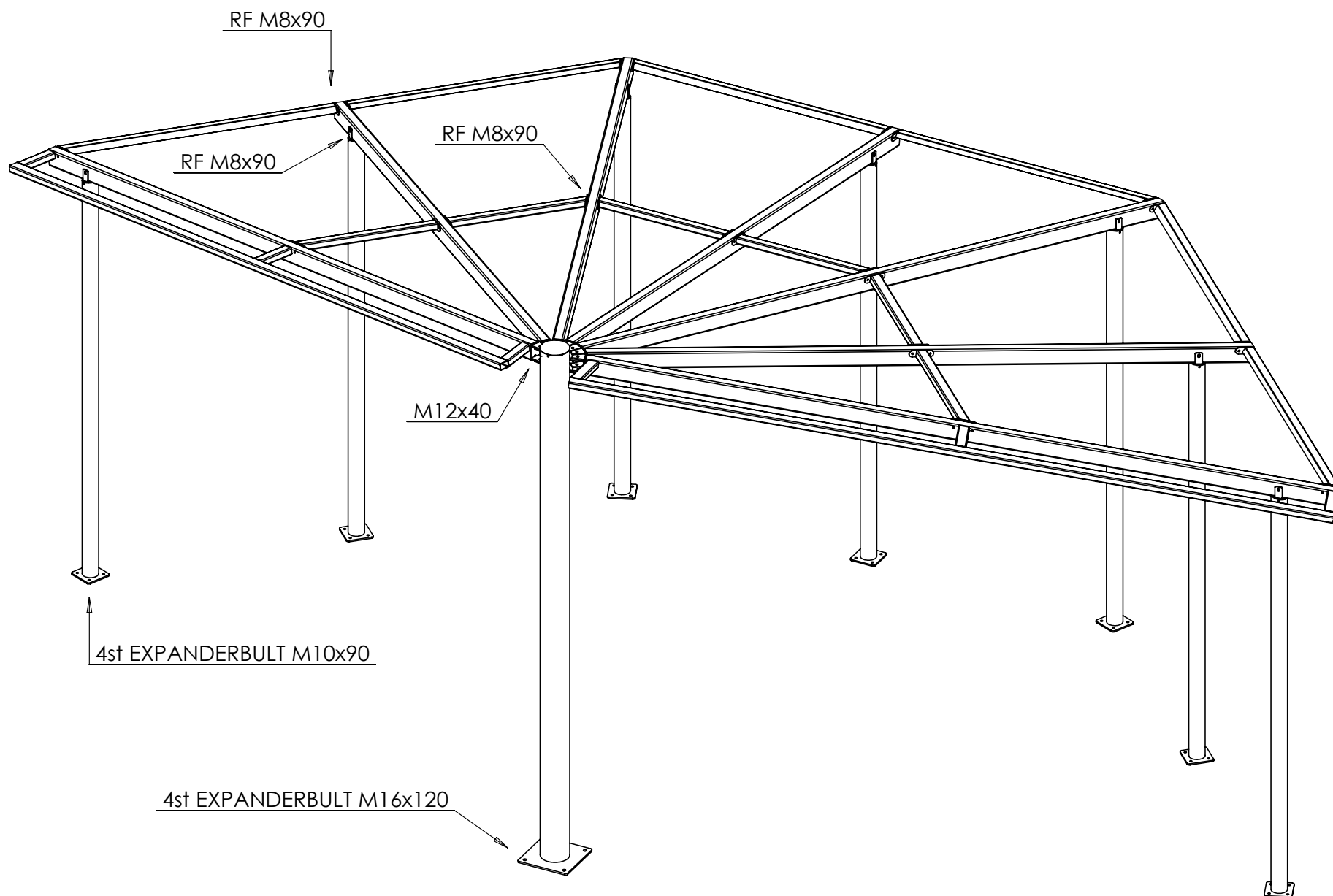
Tak: Härdat lamellglas,
polycarbonat eller kanalplast

1. GRUNDPLANSRITNING

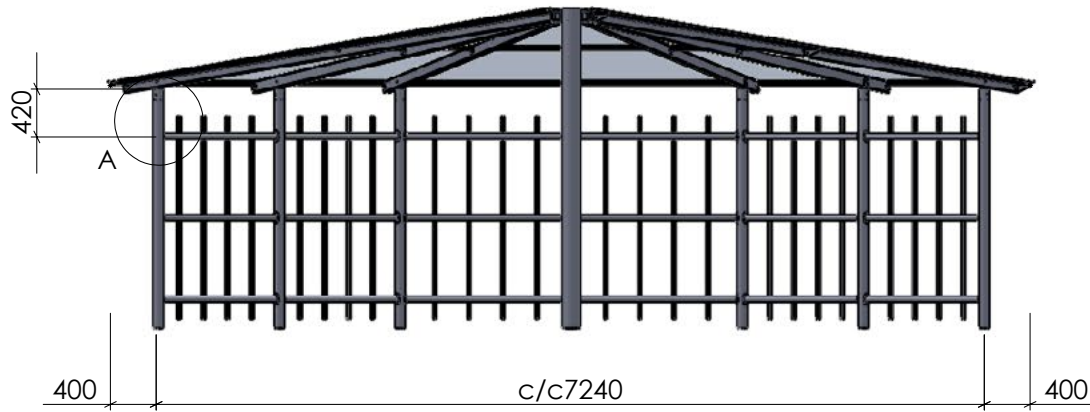


**HÖJD ÖVERKANT BETONGPLINT
~300mm UNDER FÄRDIG MARKNIVÅ
7st PELARE Ø89 OCH 1st PELARE Ø159
FÖRANKRAS MED 4ST EXPANDERBULT**

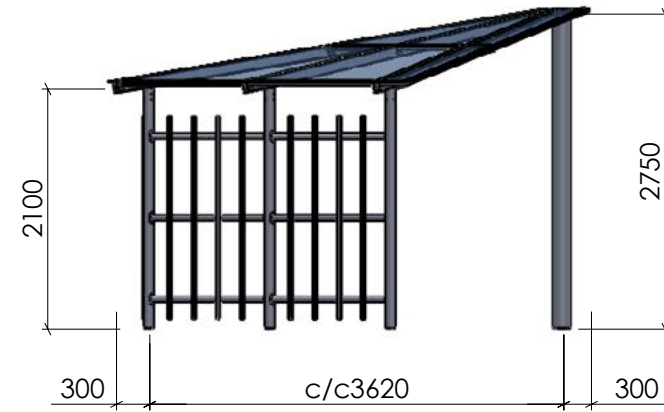
2. BULT & SKRUV



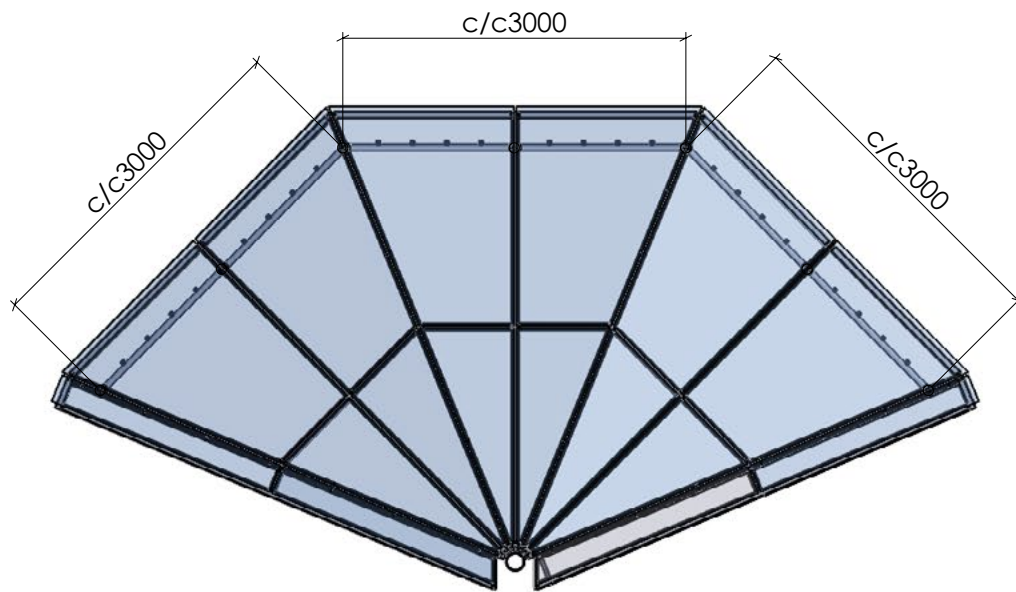
3. INFÄSTNING RAKA STICKS



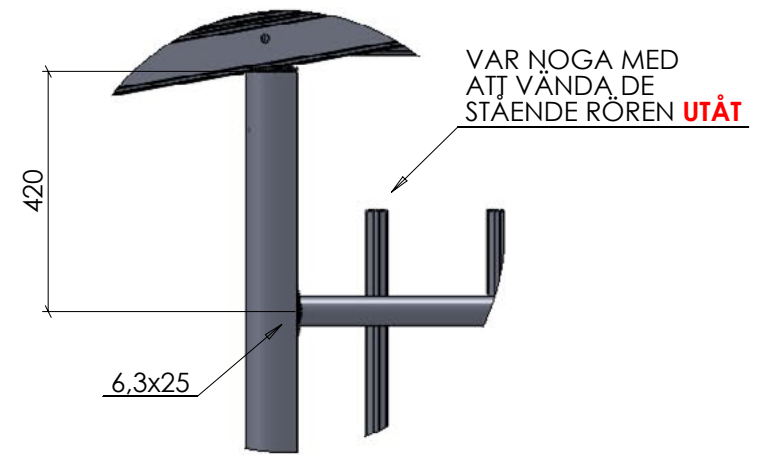
FRONTVY



SIDOVY

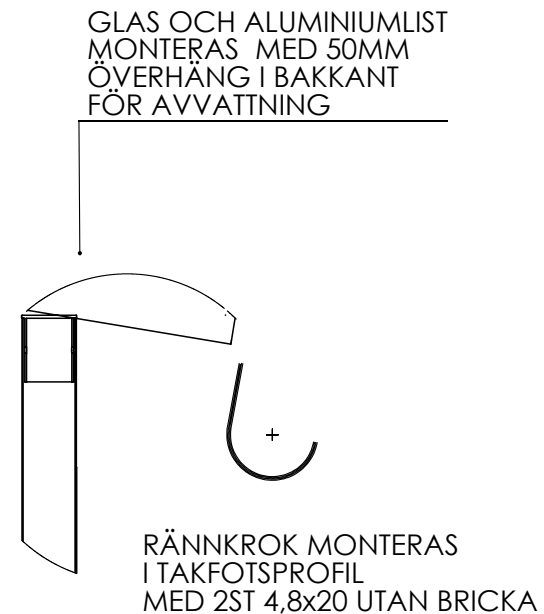
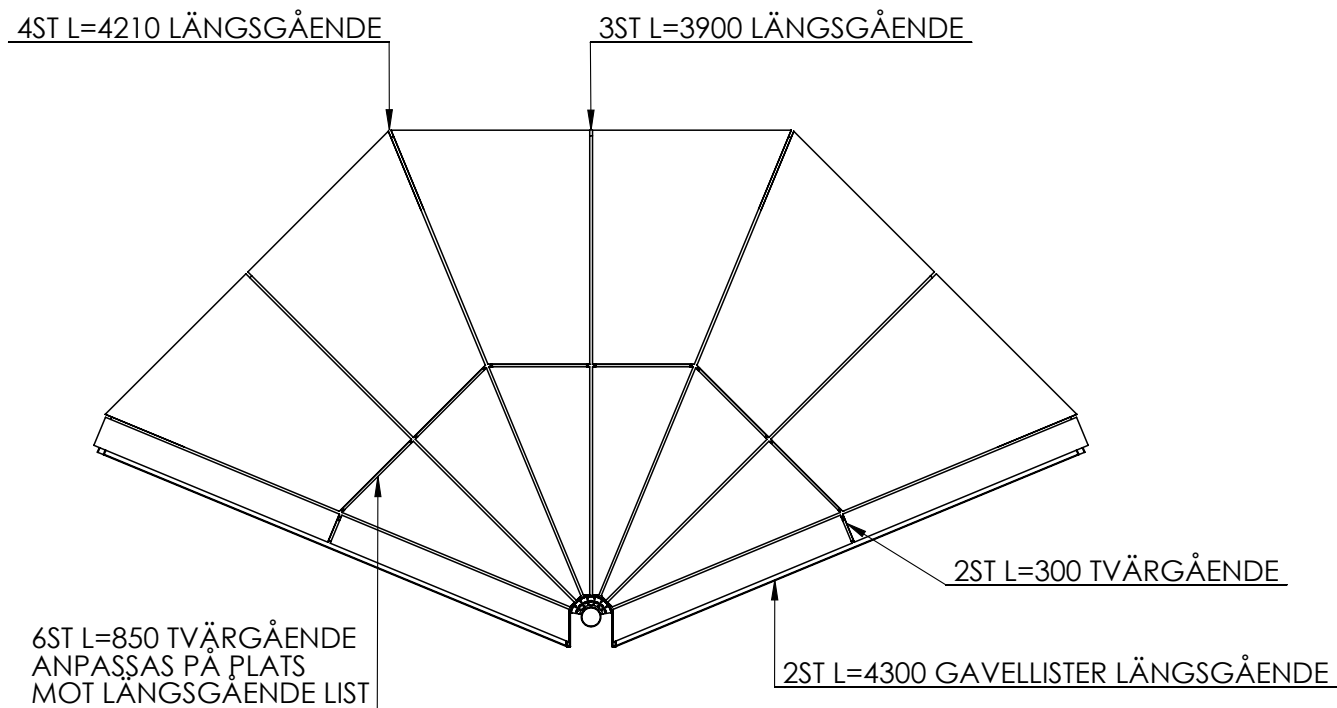


TOPPVY

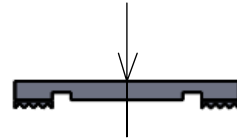


DETAIL A
SCALE 1 : 10

4. ALUMINIUMLISTER & RÄNNKROK



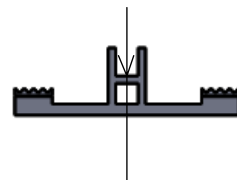
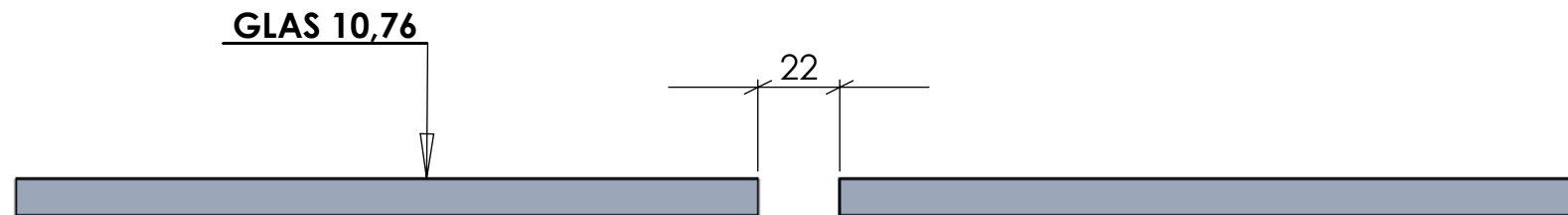
5. ALUMINIUMLIST



ÖVERLISTEN SKRUVAS MED ROSTFRI SKRUV
DRA EJ FÖR HÄRT.
VAR NOGA MED ATT TA BORT BORRSPÅN.



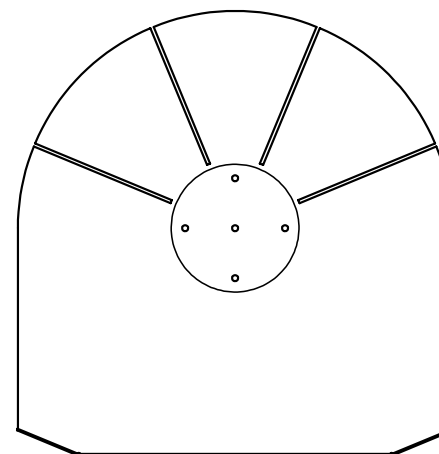
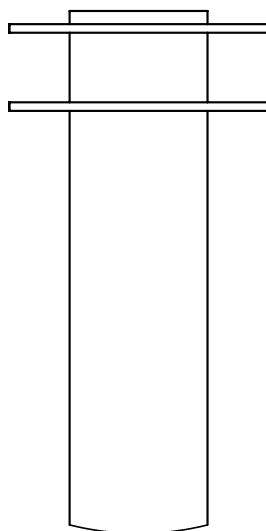
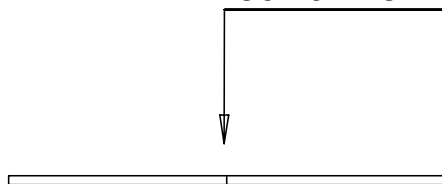
BUTYLTEJP



UNDERLISTEN SKRUVAS MED ROSTFRI 6,3X38
FÖRBORRAS MED Ø5,5.
VAR NOGA MED ATT TA BORT BORRSPÅN.

6. NOCKPLÅT

NOCKPLÅT SKRUVAS I TOPPLOCK
FÖRBORRAS MED Ø5,5
5ST SKRUV 6,3x38 MED GUMMIBRICKA





**BLIDSBERGS
MEKANISKA**

Ulricehamnsvägen 27, 523 76 Blidsberg. 0321-316 60. info@blidsbergs.se. www.blidsbergs.se