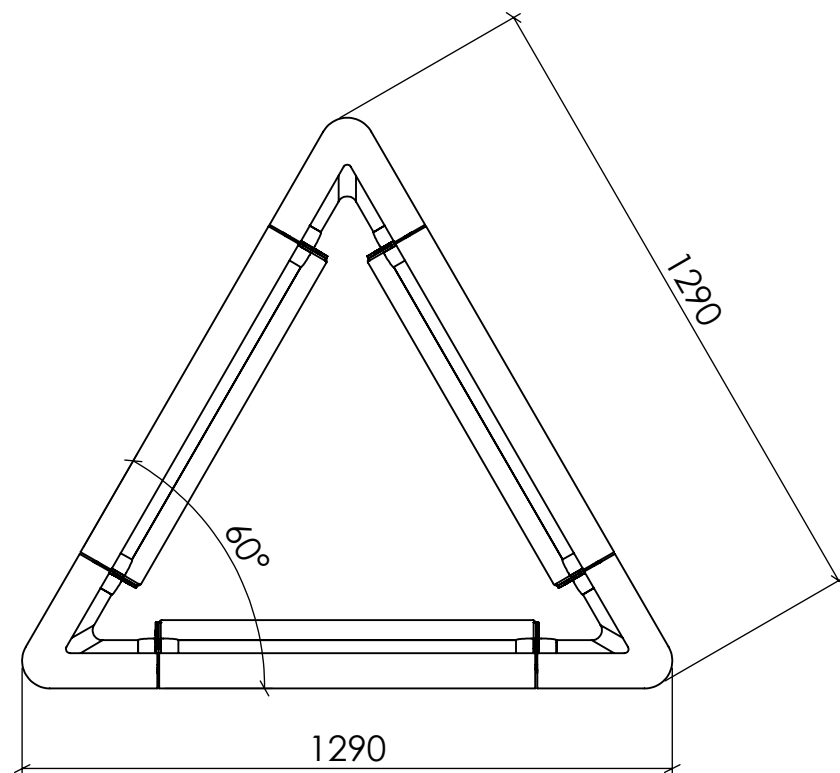
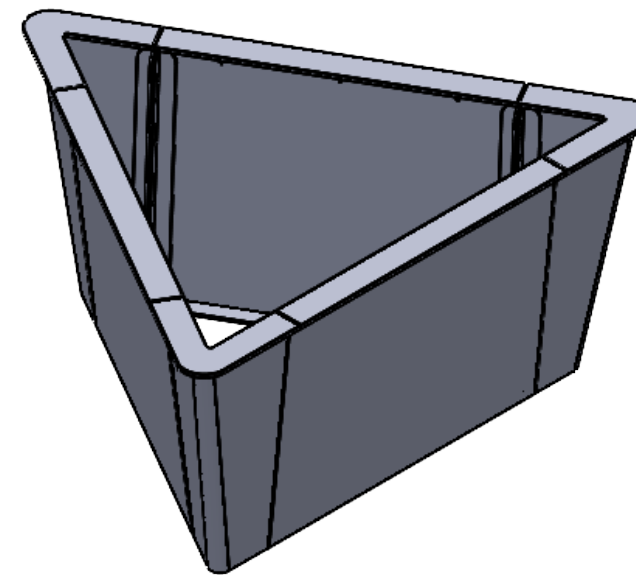


FRONTVY



TOPPVY



Svetsklass <b>C</b>	Förbehandlingsgrad <b>P2</b>	Toleransklass <b>KLASS 1</b>	Utförandeklass <b>-</b>	Certifiering <b>SS-EN 1090-1</b>	Övrigt	
Beräkningsunderlag <b>-</b>	Ritad Av <b>DANIEL</b>	Skapad Datum <b>2020-06-29</b>	Godkänd Av <b>PETER</b>	Material <b>-</b>	Antal	Order- /Projektnummer
Ägare <b>BLIDSBERGS MEKANISKA</b> <small>Adress: Ulricehamnsvägen 27, 52376 Blidsberg Telefonnummer: 0321-31660 E-post: info@blidsbergs.se, www.blidsbergs.se</small>			Titel / Benämning <b>HAGA Plantering - 60° 1290</b>			
Artikel- / Ritningsnummer <b>VFZ 450102 / VFZ+L 450105 / Corten 450108</b>					Rev	Blad <b>1 (1)</b>