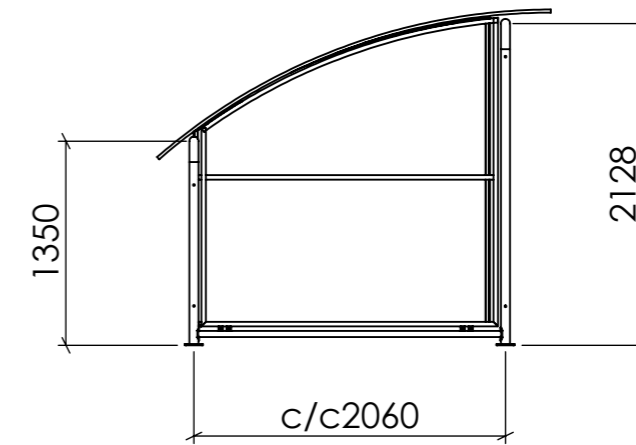
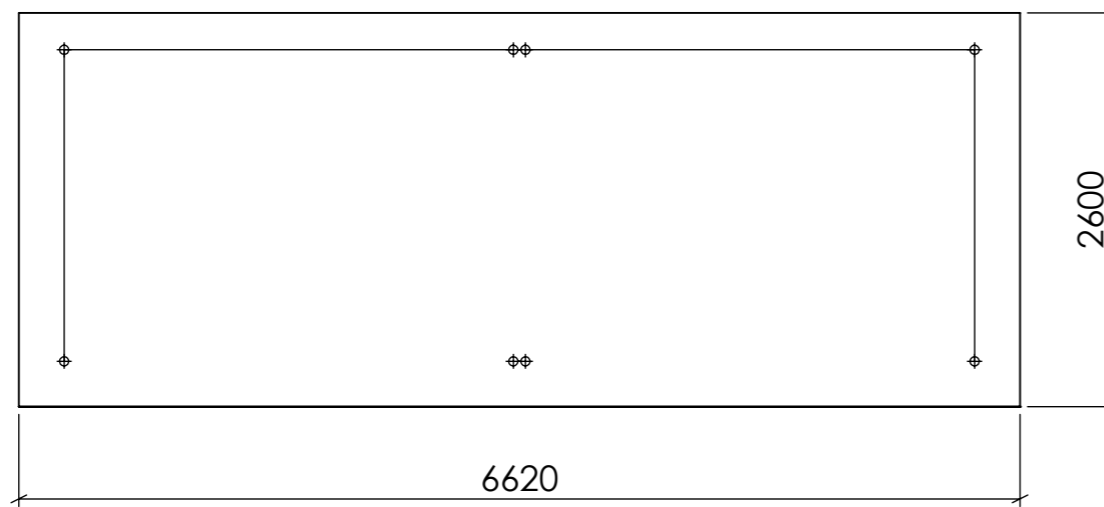


FRONTVY



SIDOVY



TOPPVY

|   |                                 |                                   |   |                   |                      |  |
|---|---------------------------------|-----------------------------------|---|-------------------|----------------------|--|
| Konstruerad Av  | Ritad Av<br><b>PETER</b>        | Skapad Datum<br><b>2013-04-15</b> | Godkänd Av  | Generell Tolerans | Skala                |  |
| Ägare   | <b>BLIDSBERGS<br/>MEKANISKA</b> |                                   | Titel / Benämning<br><b>BOGE 2 SEKTIONER<br/>NÄTRAMAR HÖG</b> |                   |                      |  |
| <small>Adress: PL 2010, 52024 Blidsberg<br/>Telefonnummer: 0321-31660, Fax 0321 - 31512<br/>E-post: info@blidsbergs.se, www.blidsbergs.se</small> |                                 |                                   | Artikel Nr  | Rev               | Blad<br><b>1 (1)</b> |  |