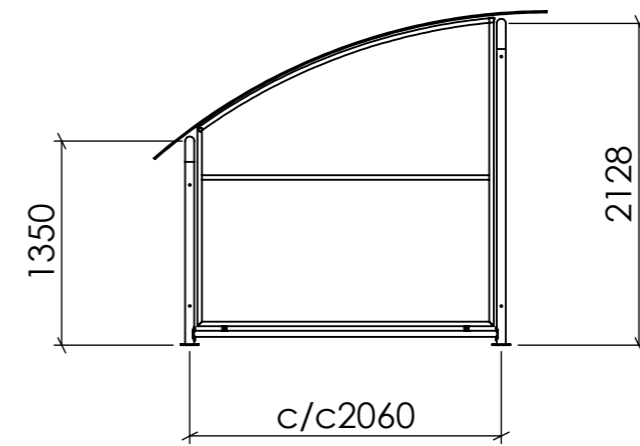


FRONTVY



SIDOVY



TOPPVY

Konstruerad Av	Ritad Av	Skapad Datum	Godkänd Av	Generell Tolerans	Skala	
BLIDSBERGS MEKANISKA			BOGE 1 SEKTION NÄTRAMAR HÖG		Titel / Benämning	
Ägare <small>Adress: PL 2010, 52024 Blidsberg Telefonnummer: 0321-31660, Fax 0321 - 31512 E-post: info@blidsbergs.se, www.blidsbergs.se</small>			Artikel Nr	Rev	Blad	1 (1)