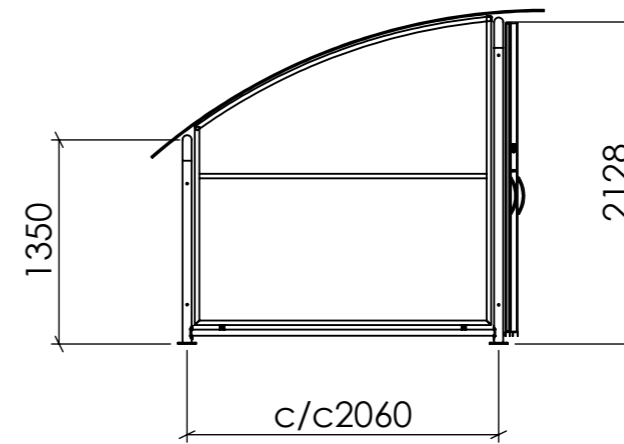
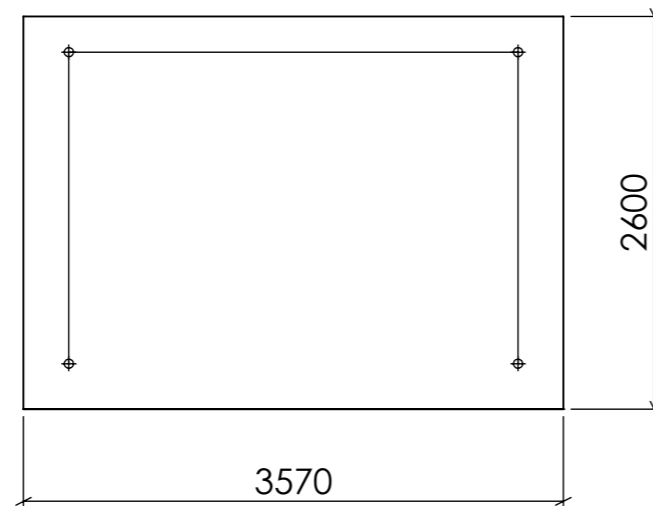


FRONTVY



SIDOVY



TOPPVY

Konstruerad Av	Ritad Av <b>PETER</b>	Skapad Datum <b>2015-01-27</b>	Godkänd Av	Generell Tolerans	Skala	
Ägare	<b>BLIDSBERGS MEKANISKA</b>		Titel / Benämning <b>BOGE 1 SEKTION NÄTRAMAR HÖG SKJUTDÖRR</b>			
Adress: PL 2010, 52024 Blidsberg Telefonnummer: 0321-31660, Fax 0321 - 31512 E-post: info@blidsbergs.se, www.blidsbergs.se			Artikel Nr	Rev	Blad <b>1 (1)</b>	