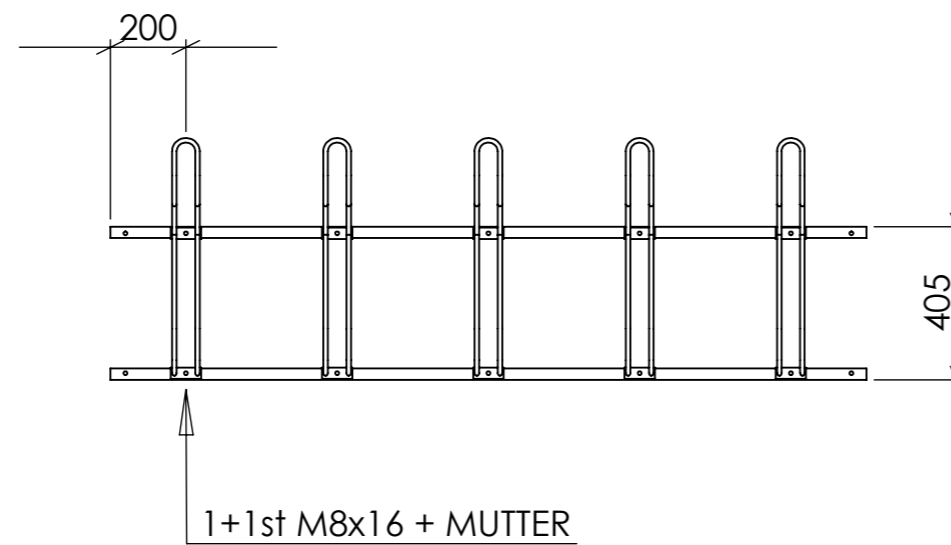


VINKELSTÅLEN VÄNDS ENLIGT BILD



| | | | | | | |
|--|---------------------------------|-----------------------------------|--|-------------------|----------------------|--|
| Konstruerad Av | Ritad Av PETER | Skapad Datum 2012-02-15 | Godkänd Av | Generell Tolerans | Skala | |
| Ägare | BLIDSBERGS MEKANISKA | | Titel / Benämning BMV 22 5 PLATSER | | | |
| Adress: PL 2010, 52024 Blidsberg Telefonnummer: 0321-31660, Fax 0321 - 31512 E-post: info@blidsbergs.se, www.blidsbergs.se | | | Artikel Nr 220555 | Rev | Blad 1 (1) | |