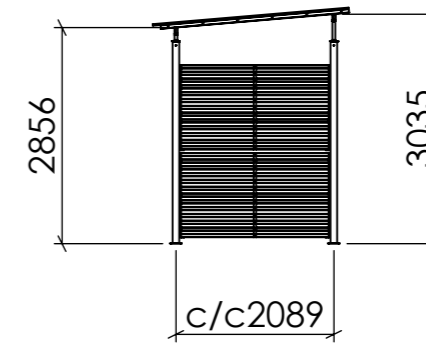
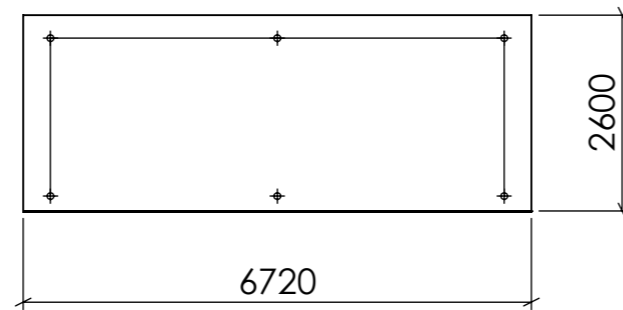



FRONTVY



SIDOVY



TOPPVY

Svetsklass <b>C</b>	Förbehandlingsgrad <b>P2</b>	Toleransklass <b>KLASS 1</b>	Utförandeklass <b>EXC 1</b>	Certifiering <b>SS-EN 1090-1</b>	Övrigt	
Beräkningsunderlag <b>BASTA</b>	Ritad Av <b>PETER</b>	Skapad Datum <b>2020-01-31</b>	Godkänd Av <b>ÅKE</b>	Material <b>-</b>	Antal	Order- /Projektnummer
Ägare  <b>BLIDSBERGS MEKANISKA</b>			Titel / Benämning <b>BASTA TVÅVÅNING 2 SEKTIONER TRÄSPALJÉ</b>			
Adress: Ulricehamnsvägen 27, 52376 Blidsberg Telefonnummer: 0321-31660 E-post: info@blidsbergs.se, www.blidsbergs.se					Artikel- / Ritningsnummer	Rev
						Blad <b>1 (1)</b>