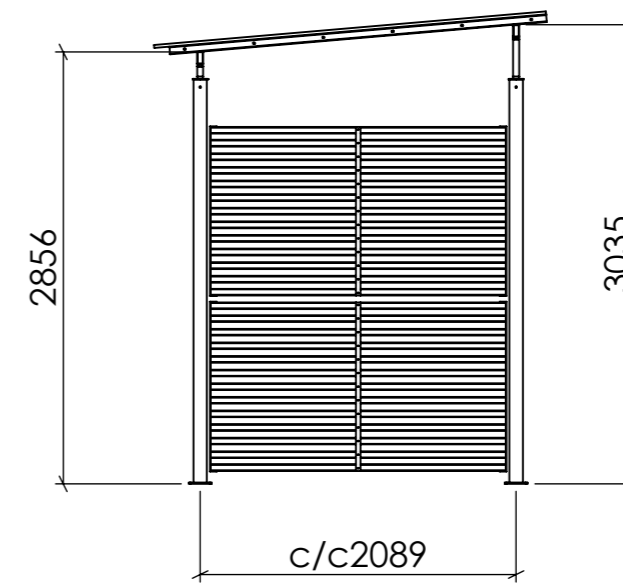
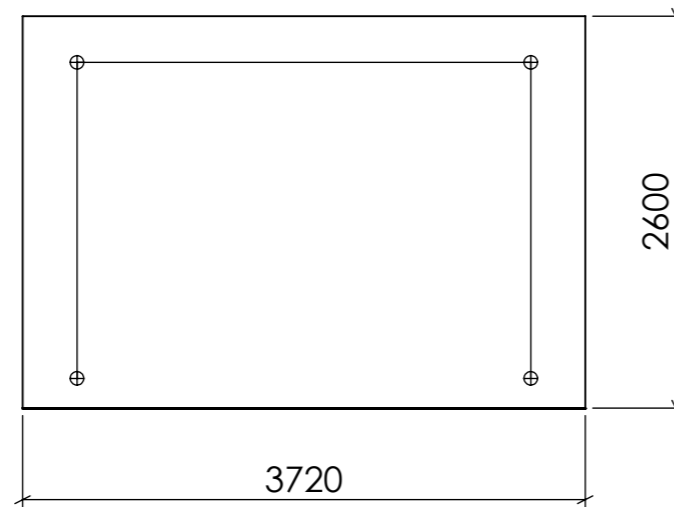


FRONTVY



SIDOVY



TOPPVY

Svetsklass C	Förbehandlingsgrad P2	Toleransklass KLASS 1	Utförandeklass EXC 1	Certifiering SS-EN 1090-1	Övrigt	
Beräkningsunderlag BASTA	Ritad Av PETER	Skapad Datum 2020-01-28	Godkänd Av ÅKE	Material -	Antal	Order- /Projektnummer
Ägare BLIDSBERGS MEKANISKA Adress: Ulricehamnsvägen 27, 52376 Blidsberg Telefonnummer: 0321-31660 E-post: info@blidsbergs.se, www.blidsbergs.se			Titel / Benämning BASTA TVÅVÅNING 1 SEKTION TRÄSPALJÉ			
Artikel- / Ritningsnummer					Rev	Blad 1 (1)