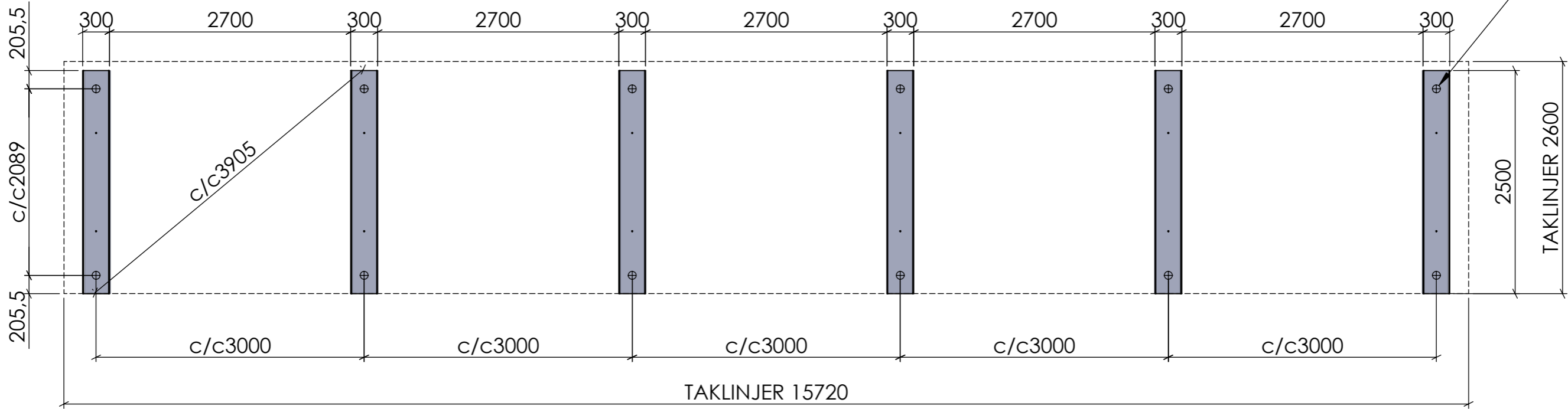
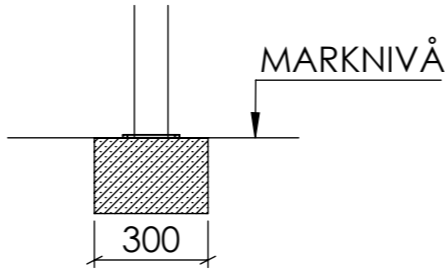


KABELGENOMFÖRING LED-BELYSNING
STANDARD HÖGER BAKSTOLPE

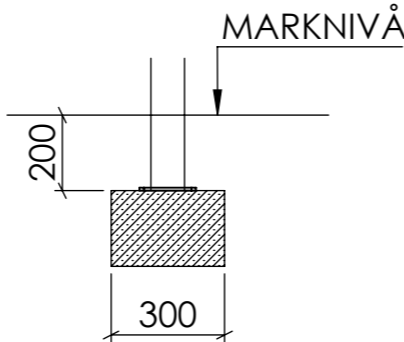


RIKTNING CYKELPARKERING

STANDARDSTOLPAR:
BETONGSOCKLAR LÄGGS I NIVÅ
ÖVERSIDA BTG-SOCKEL I NIVÅ MED FÄRDIG MARKNIVÅ



FÖRLÄNGDA STOLPAR 200mm:
BETONGSOCKLAR LÄGGS I NIVÅ
ÖVERSIDA 200MM UNDER FÄRDIG MARKNIVÅ



Svetsklass	Förbehandlingsgrad	Toleransklass	Utförandeklass	Certifiering	Övrigt	
C	P2	KLASS 1	EXC 1	SS-EN 1090-1		
Beräkningsunderlag	Ritad Av	Skapad Datum	Godkänd Av	Material	Antal	Order- /Projektnummer
ENL. LEV.	DANIEL	2022-10-19	ÅKE	-		
Ägare				Titel / Benämning		
	Adress: Ulricehamnsvägen 27, 52376 Blidsberg Telefonnummer: 0321-31660 E-post: info@blidsbergs.se, www.blidsbergs.se			GRUNDPLAN BASTA 5 SEKTIONER		
	Artikel- / Ritningsnummer				Rev	Blad
						1 (1)