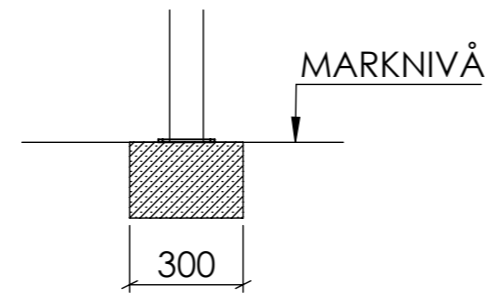
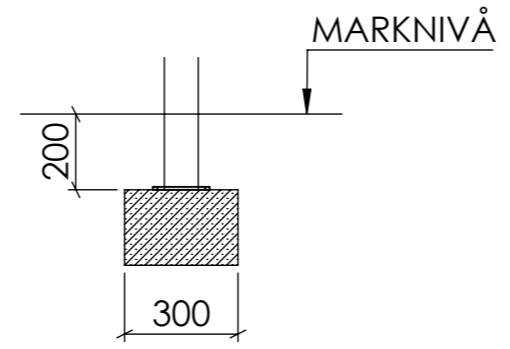


STANDARDSTOLPAR:
 BETONGSOCKLAR LÄGGS I NIVÅ
 ÖVERSIDA BTG-SOCKEL I NIVÅ MED FÄRDIG MARKNIVÅ



FÖRLÄNGDA STOLPAR 200mm:
 BETONGSOCKLAR LÄGGS I NIVÅ
 ÖVERSIDA 200MM UNDER FÄRDIG MARKNIVÅ



Svetsklass C	Förbehandlingsgrad P2	Toleransklass KLASS 1	Utförandeklass EXC 1	Certifiering SS-EN 1090-1	Övrigt
Beräkningsunderlag ENL. LEV.	Ritad Av DANIEL	Skapad Datum 2022-10-19	Godkänd Av ÅKE	Material -	Antal Order- /Projektnummer
Ägare BLIDSBERGS MEKANISKA			Titel / Benämning GRUNDPLAN BASTA 3+3 SEKTIONER		
Adress: Ulricehamnsvägen 27, 52376 Blidsberg Telefonnummer: 0321-31660 E-post: info@blidsbergs.se, www.blidsbergs.se				Artikel- / Ritningsnummer	Rev Blad 1 (1)