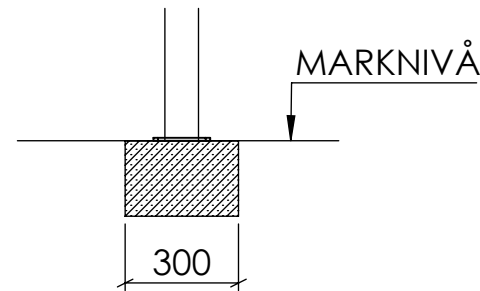
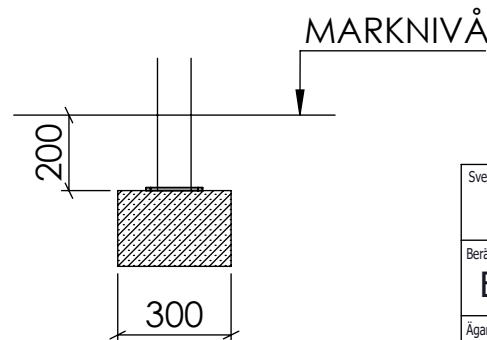


**STANDARDSTOLPAR:**  
 BETONGSOCKLAR LÄGGS I NIVÅ  
 ÖVERSIDA BTG-SOCKEL I NIVÅ MED FÄRDIG MARKNIVÅ



**FÖRLÄNGDA STOLPAR 200mm:**  
 BETONGSOCKLAR LÄGGS I NIVÅ  
 ÖVERSIDA 200MM UNDER FÄRDIG MARKNIVÅ



Svetsklass	Förbehandlingsgrad	Toleransklass	Utförandeklass	Certifiering	Övrigt
C	P2	KLASS 1	EXC 1	SS-EN 1090-1	
Beräkningsunderlag	Ritad Av	Skapad Datum	Godkänd Av	Material	Antal
ENL. LEV.	DANIEL	2022-10-19	ÅKE	-	Order- /Projektnummer
Ägare				Titel / Benämning	
	Adress: Ulricehamnsvägen 27, 52376 Blidsberg Telefonnummer: 0321-31660 E-post: info@blidsbergs.se, www.blidsbergs.se			GRUNDPLAN BASTA 1 SEKTION	
	Artikel- / Ritningsnummer			Rev	Blad
					1 (1)