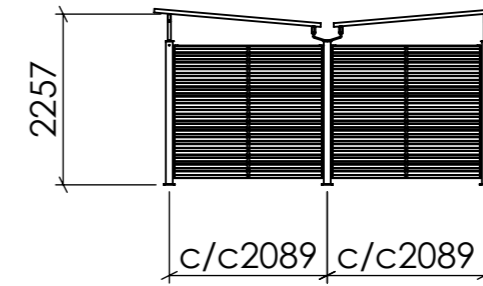
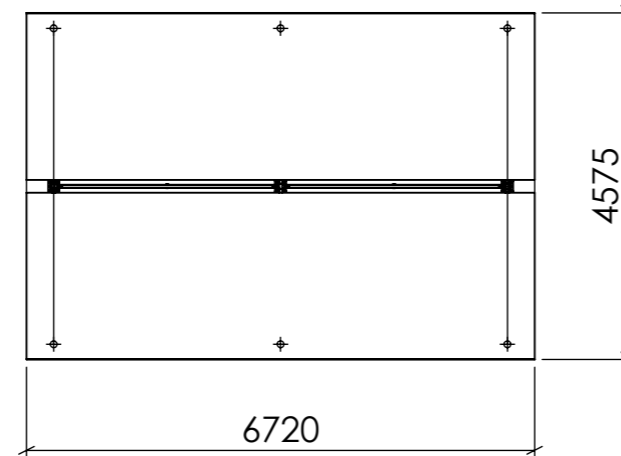


FRONTVY



SIDOVY



TOPPVY

Konstruerad Av	Ritad Av PETER	Skapad Datum 2017-03-07	Godkänd Av	Material -	Skala	
Ägare	BLIDSBERGS MEKANISKA		BASTA DUBBEL 2+2 SEKTIONER TRÄSPALJÉ HÖG			
<small>Adress: PL 2010, 52024 Blidsberg Telefonnummer: 0321-31660, Fax 0321 - 31512 E-post: info@blidsbergs.se, www.blidsbergs.se</small>			Artikel Nr	Rev	Blad 1 (1)	