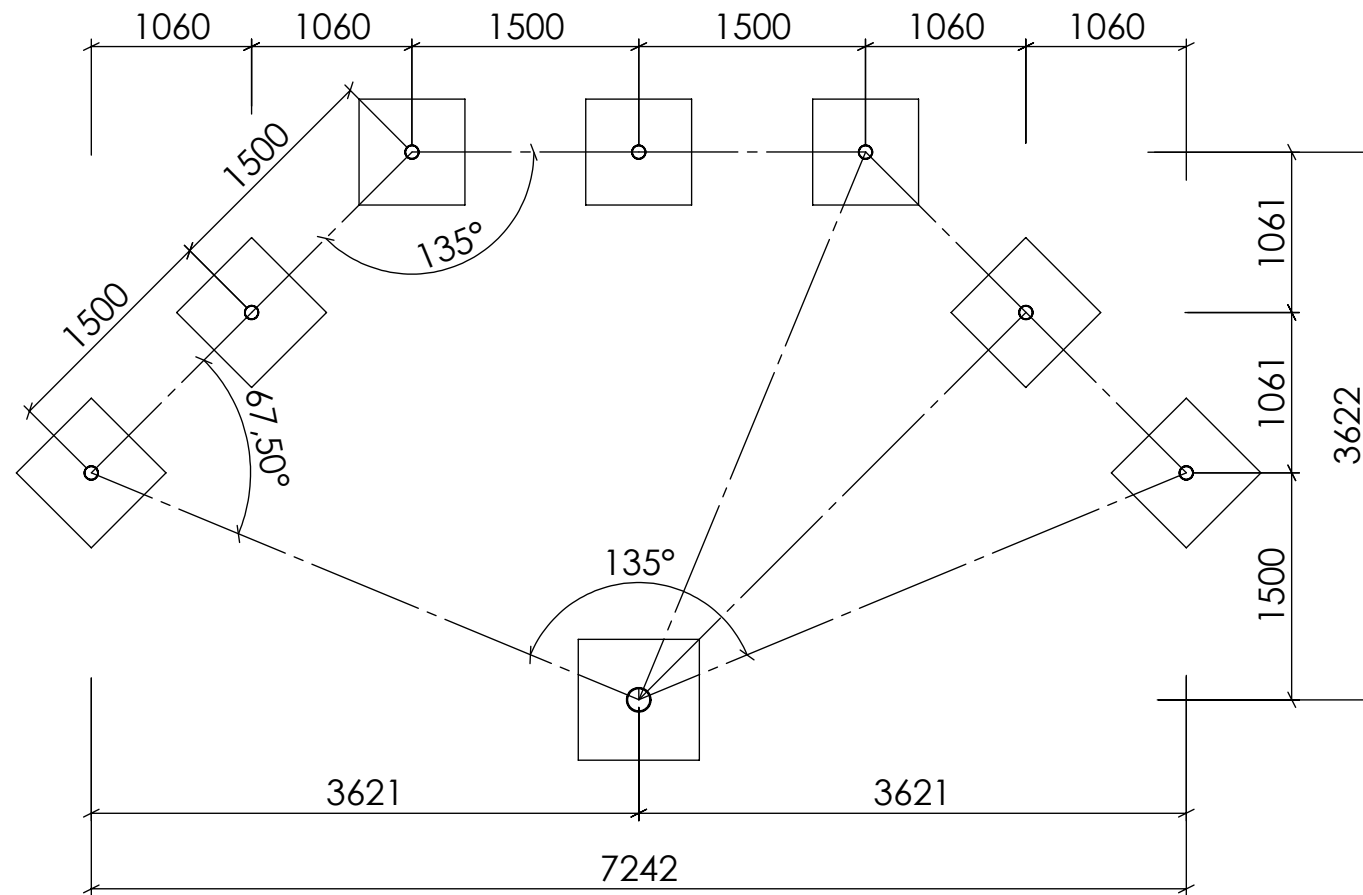
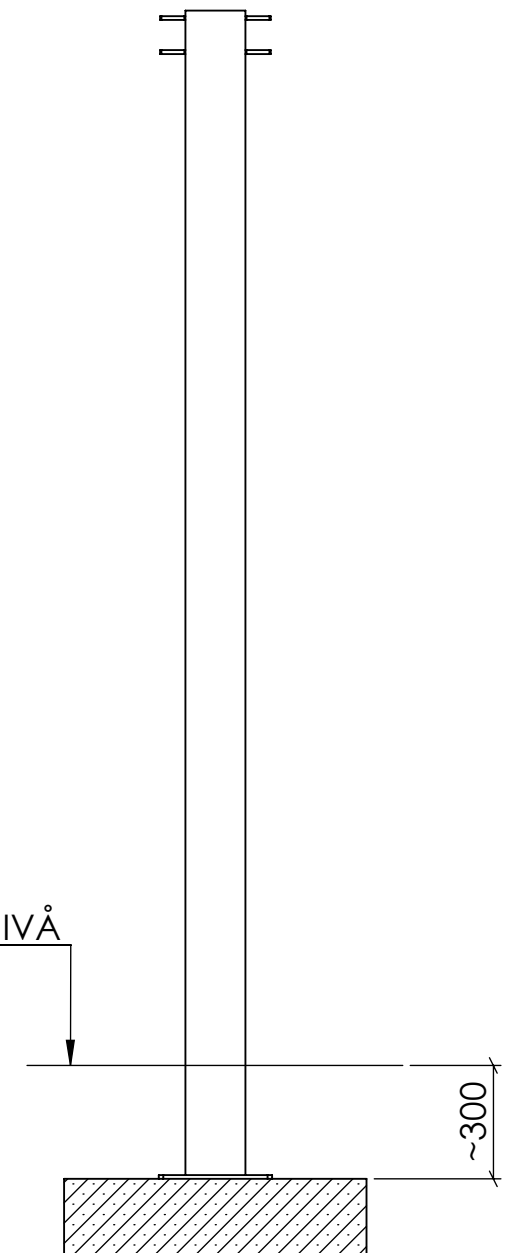


8st FUNDAMENT
800x800x200



FÄRDIG MARKNIVÅ



**HÖJD ÖVERKANT BETONGPLINT
~300mm UNDER FÄRDIG MARKNIVÅ
7st PELARE Ø89 OCH 1st PELARE Ø159
FÖRANKRAS MED 4ST EXPANDERBULT**

Konstruerad Av	Ritad Av PETER	Skapad Datum 2015-04-21	Godkänd Av	Generell Tolerans	Skala	
Ägare	BLIDSBERGS MEKANISKA		Titel / Benämning PERGOLA PRISMA GRUNDPLANSRITNING			
<small>Adress: PL 2010, 52024 Blidsberg Telefonnummer: 0321-31660, Fax 0321 - 31512 E-post: info@blidsbergs.se, www.blidsbergs.se</small>			Artikel Nr	Rev	Blad 1 (1)	