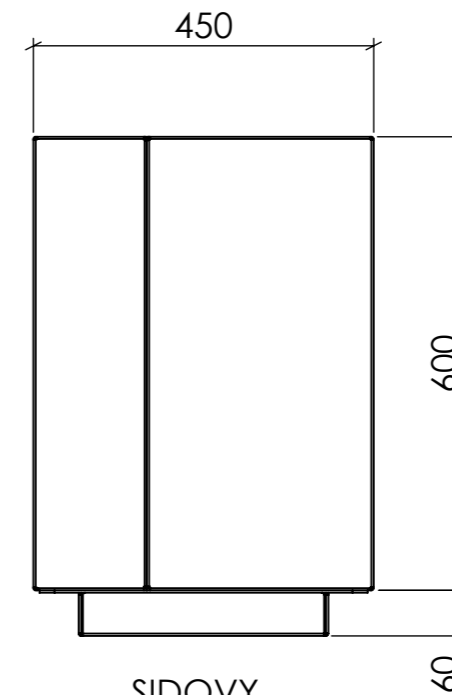
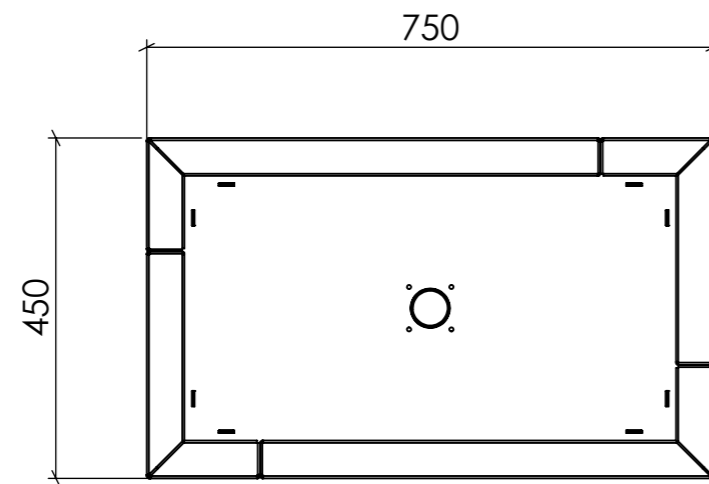



FRONTVY



SIDOVY



TOPPVY

Svetsklass <b>C</b>	Förbehandlingsgrad <b>P2</b>	Toleransklass <b>KLASS 1</b>	Utförandeklass -	Certifiering <b>SS-EN 1090-1</b>	Övrigt	
Beräkningsunderlag -	Ritad Av <b>DANIEL</b>	Skapad Datum <b>2020-06-02</b>	Godkänd Av -	Material -	Antal	Order- /Projektnummer
Ägare  <b>BLIDSBERGS MEKANISKA</b>			Titel / Benämning <b>LINE Planteringskärl 450x750</b>			
Adress: Ulricehamnsvägen 27, 52376 Blidsberg Telefonnummer: 0321-31660 E-post: info@blidsbergs.se, www.blidsbergs.se			Artikel- / Ritningsnummer <b>Prototyp</b>		Rev	Blad <b>1 (1)</b>