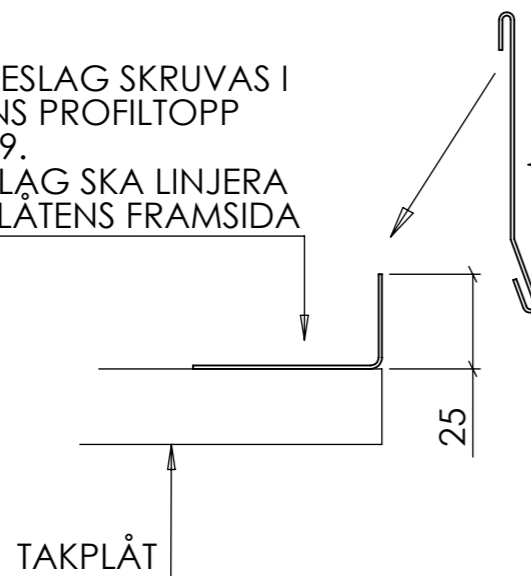


1. VINDSKIVOR SKRUVAS MOT GAVEL 4,8x20. VINDSKIVAN SKA LINJERA MED TAKPLÅTENS FRAMSIDA.

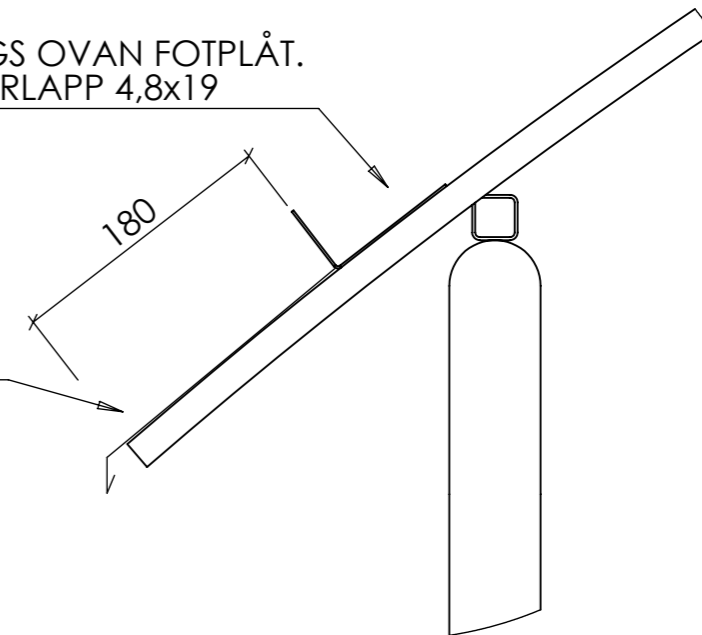
2. VINKELBESLAG SKRUVAS I TAKPLÅTENS PROFILTOPP MED 4,8x19. VINKELBESLAG SKA LINJERA MED TAKPLÅTENS FRAMSIDA



3. FRAMSIDANS VINSKIVA HÄNGS PÅ VINKELBESLAG OCH SKRUVAS MED 4,2x13

7. KANTLIST LÄGGS OVAN FOTPLÅT. SKRUVAS m. ÖVERLAPP 4,8x19

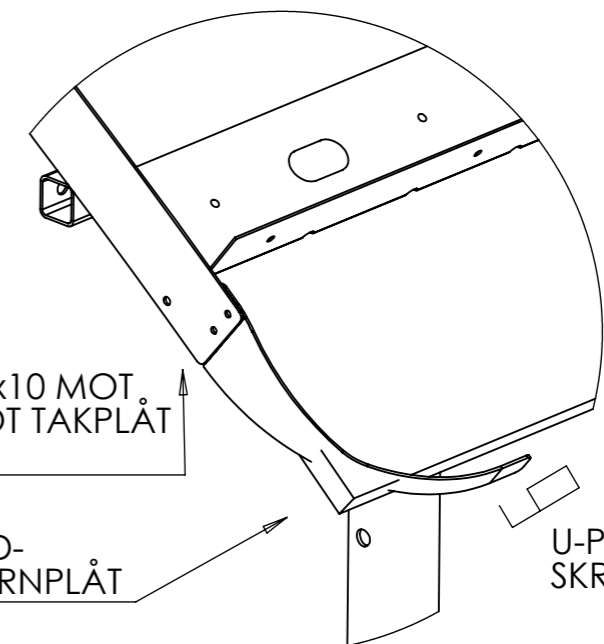
6. FOTPLÅT SKRUVAS 4,2x13



5. HÖRNPLÅT POPNITAS 4,8x10 MOT VINDSKIVA OCH FÄSTES MOT TAKPLÅT MED U-PROFIL OCH 4,2x13

4. TAKPLÅT RUNDKLIPPS EFTER HÖRNPLÅT

U-PROFIL SKRUVAS 4,2x13



Konstruerad Av	Ritad Av PETER	Skapad Datum 2017-03-02	Godkänd Av	Material -	Skala	
Ägare	BLIDSBERGS MEKANISKA		BOGE MONTERINGSANVISNING SEDUMTAK			
<small>Adress: PL 2010, 52024 Blidsberg Telefonnummer: 0321-31660, Fax 0321 - 31512 E-post: info@blidsbergs.se, www.blidsbergs.se</small>			Artikel Nr	Rev	Blad 1 (1)	