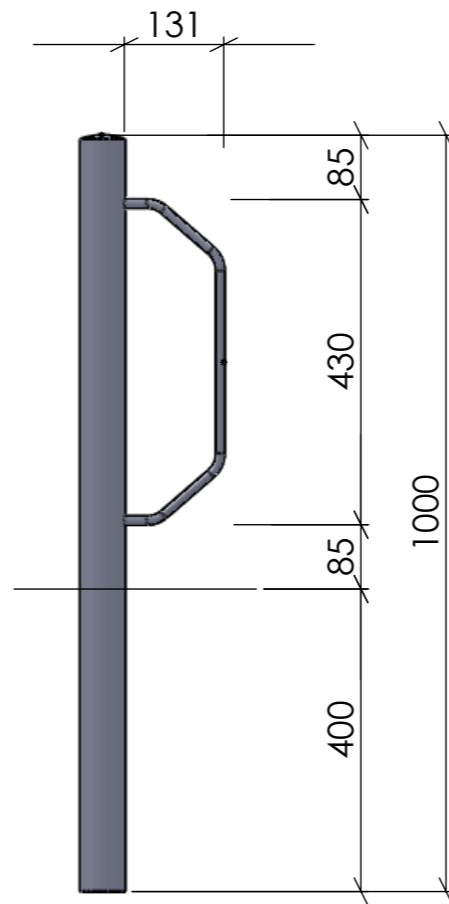


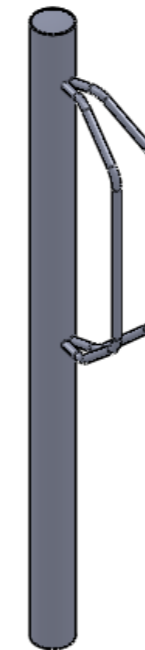
FRONTVY



TOPPVY



SIDOVY



PERSPEKTIV

Konstruerad Av ÅKE	Ritad Av PETER	Skapad Datum 2010-01-31	Godkänd Av	Generell Tolerans	Skala	
Ägare BLIDSBERGS MEKANISKA			Titel / Benämning BMV 161			
Adress: PL 2010, 52024 Blidsberg Telefonnummer: 0321-31660, Fax 0321 - 31512 E-post: info@blidsbergs.se, www.blidsbergs.se			Artikel Nr	Rev	Blad 1 (1)	