



# BLIDSBERGS MEKANISKA

## Cykelställ BMV 13

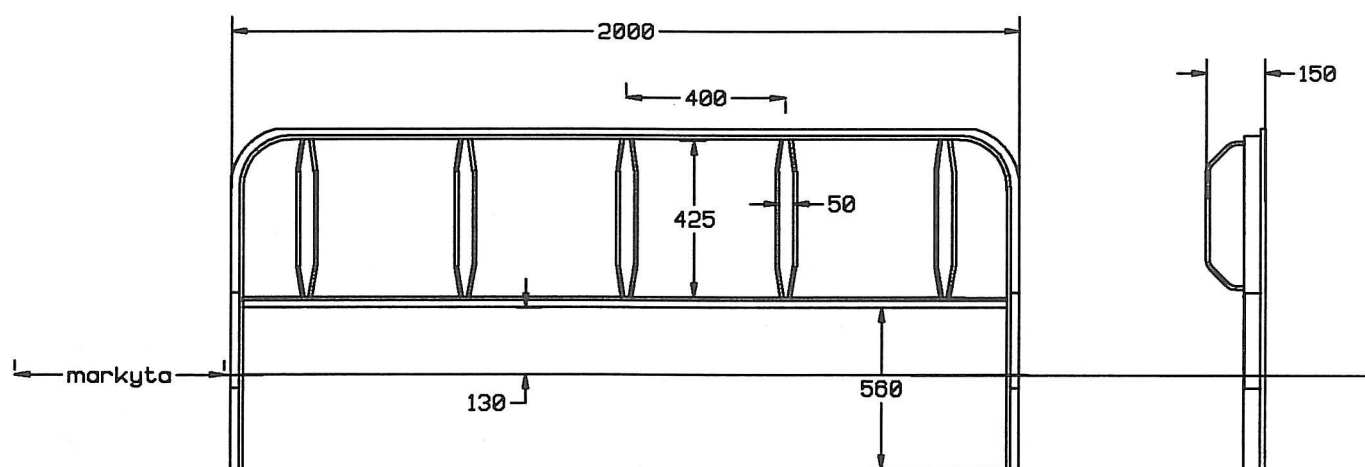


För nedgjutning.  
En enkel, svetsad modell med vinkeljärnsram förstärkt vid marknivån.  
Finns i höger, vänster och rak inkörning.

**AB BLIDSBERGS  
MEKANISKA VERKSTAD**  
PI 2010, 520 24 BLIDSBERG  
Tel. 0321-316 60  
Telefax 0321-315 12

Återförsäljare:

# Produktfakta BMV 13



Produktnamn	Cykelställ BMV 13. 5 cykelplatser. Fast – Rak/Höger/Vänster inkörning		
Artikelnamn	CS 135 FR	CS 135 FH	CS 135 FV
Mått mm	Längd 2.000 mm y.k. Höjd 1.020 mm Hjulhållare höjd 425 mm Platsavstånd c/c 400 mm Ink. bredd hjulhållare 50 mm		
Material	Stativ 35 x 35 x 3 mm vinkeljärn Hjulhållare Ø 11 mm rundjärn		
Ytbehandling	Varmförzinkad		
Montering	Nedgjutning		
Vikt	15 kg	15 kg	15 kg



**BLIDSBERGS  
MEKANISKA**